

Blaumaņa iela 1b, Smiltene, LV-4729,  
T: +371 26672707  
E: sales@saulesjumts.eu  
www.saulesjumts.eu

 **BALEXMETAL**  
MĒS BŪVĒJAM KOPĀ



# ZENIT JUMTU NOTEKU SISTĒMA

## EKSTRA KLAŠE STARP TEKNĒM

Zenit ir premium klases notekcauruļu sistēma, kuras galvenā īpašība ir ļoti liela izturība. To nodrošina īpašais poliuretāna pārklājums HDS35 no abām pusēm, kura garantijas termiņš ir 40 gadi.

Teknes Zenit projektēja jumīķi Tādēļ sistēmas elementi lieliski savstarpēji savienojas un to montāžai nav nepieciešama papildu blīvēšana.

## Tehniskie parametri

<b>Nosaukums</b>	Jumtu noteku sistēma Zenit
<b>Pārklājums</b>	poliuretāns, cinks, TITANIUM-ZINC*, VARA*
<b>Garantija</b>	40 gadi C1-C3; 5 gadi C4
<b>Tērauda klase</b>	DX52+Z275 (teknes un caurules), DX53+Z275 (piederumi)
<b>Loksnes biezums (mm)</b>	0,55
<b>Izturība pret koroziju</b>	RC4 / PN-EN 1462:2006 A
<b>Slodzes klase</b>	H (750 N)
<b>Lietojamība stiprināšanai ar skrūvēm</b>	S
<b>Noteku izmēri (standarta) (mm)</b>	127/100; 153/100; 153/120
<b>Notekcauruļu garums (mm)</b>	4000
<b>Cauruļu garums (mm)</b>	1000; 3000

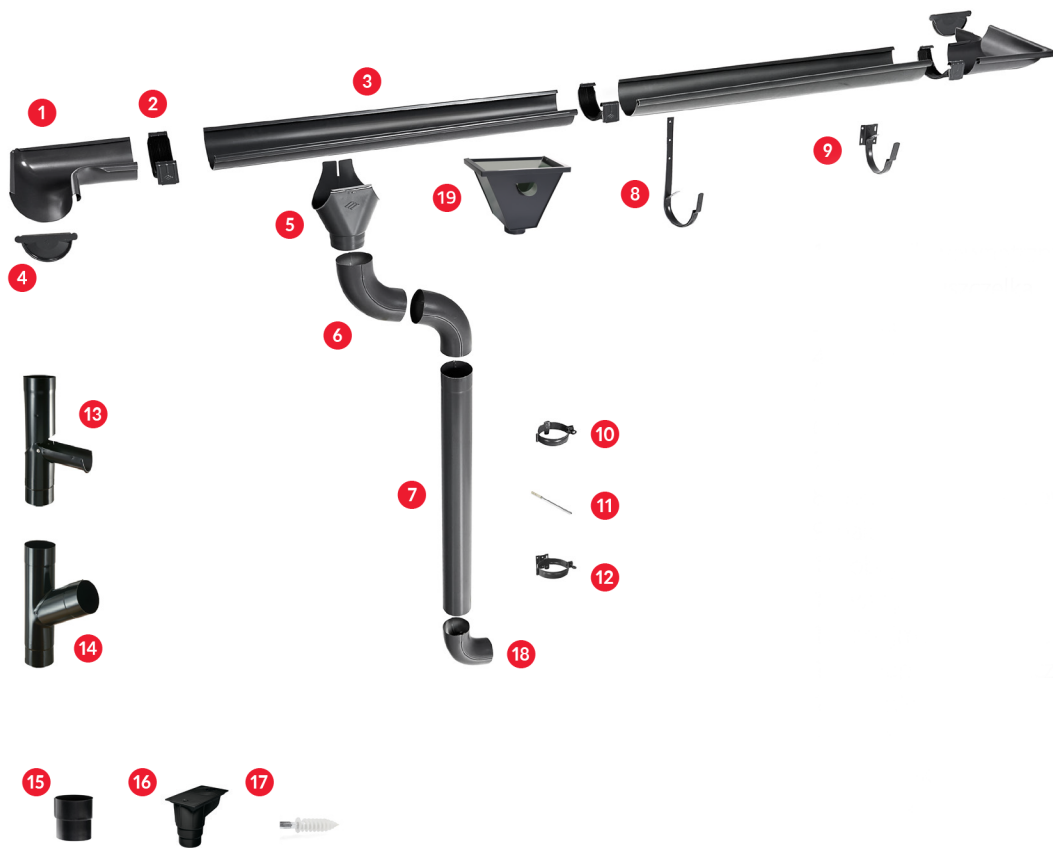
COLOR	127/100	153/100	153/120
RAL 7016	✓	✓	✓
RAL 8017	✓	✓	-
RAL 9005	✓	✓	-
RAL 3009	✓	-	-
RAL 8004	✓	✓	-
RAL 9002	-	✓	✓
RAL 9006	-	✓	✓
cinkoti	✓	✓	✓
TITANIUM-ZINC*	✓	✓	✓

\* varianti pēc pieprasījuma, gaidīšanas laiks līdz 6 nedēļām.

## ZENIT NOTEKU SISTĒMAS ELEMENTI

Sistēmu veido šādi elementi:

1. iekšējais/ārējais stūris;
2. savienotājs ar starpliku;
3. tekne;
4. teknes gals;
5. konektors;
6. līkums;
7. notekcaurule;
8. garais spāres āķis;
9. priekšējais āķis;
10. skrūvējamā skava;
11. stiprināšanas skrūve;
12. stiprinājuma apskava;
13. lietus ūdens ķērājs;
14. trejgabals;
15. pāreja;
16. drenāžas pāreja;
17. dībelis;
18. snīpis;
19. lietus ūdens galva.



STÜRIS



SAVIENOTĀJS



TEKNE



TEKNES GALS



KONEKTORS





LĪKUMS



NOTEKCAURULE



GARIS SPĀRES ĀĶIS



PRIEKŠĒJAIS ĀĶIS



SKRŪVĒJAMĀ SKAVA



STIPRINĀŠANAS SKRŪVE



STIPRINĀJUMA APSKAVA



LIETUS ŪDENS ĶĒRĀJS





TREJGABALS



PĀREJA



DRENĀŽAS PĀREJA



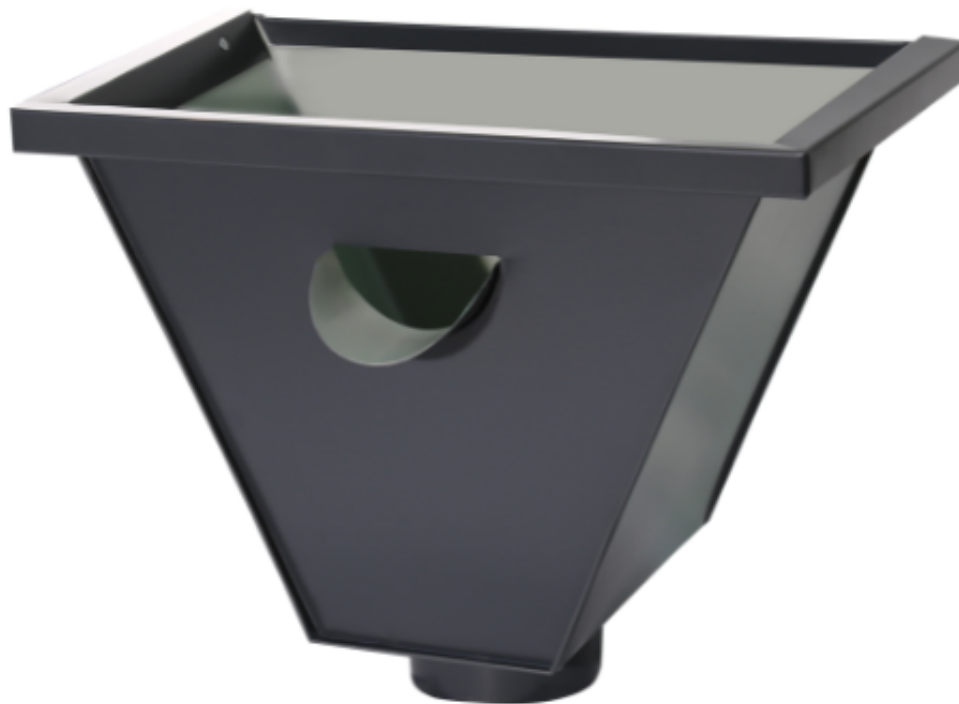
DĪBELIS



SNĪPIS



LIETUS ŪDENS GALVA



## KRĀSAS

### METĀLISKIE PĀRKLĀJUMI



CINKOTA



VARA



TITANIUM-ZINC

### POLIURETĀNS - TEKNES



ķiršu krāsa 3009



grafīta 7016



ķieģeļu 8004



šokolādes brūna 8017



melna 9005



sudraba metāliska 9006

Juridiskā adrese:

Blaumaņa iela 1b, Smiltene, LV-4729, Latvija | Reģ. Nr. 40203390904 | SEB banka A/S, UNLALV2X, LV36UNLA0055002945147